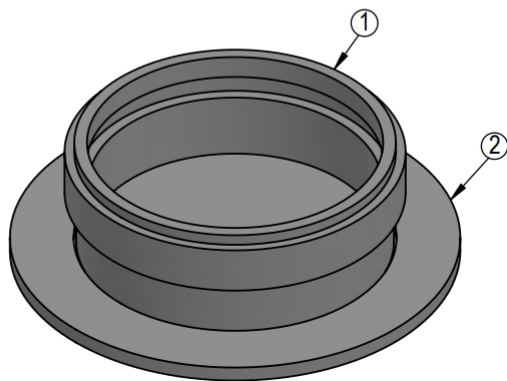
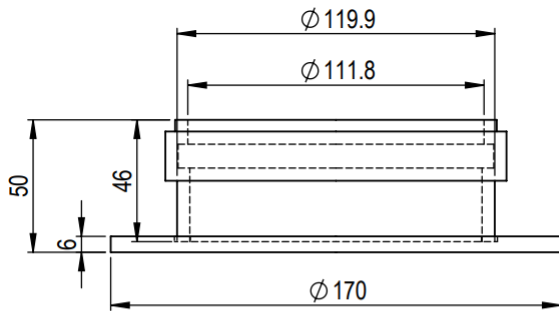


Knüsel Flachdachspion

Der dichte Abschlussdeckel unter der Nutzschicht

für das versteckte Kontrollrohr zur permanenten Überwachung des Flachdachs



- 1 Geberit PE Steckmuffe DA110
- 2 PE - Platte $\varnothing 170$ t=6mm



Der Deckel passt auf jeden handelsüblichen Dachwassereinlauf aus Metall oder Kunststoff. Einfache Montage ohne zusätzliches Werkzeug. Es sind handelsübliche Komponenten, die Dichtheit ist zu 100 % gewährleistet.

Der Flachdachspion ist für die Kontrolle von gedämmten, begehbaren Flachdächern. Bei der Abnahme oder vor dem Einbauen des Gehbelages kann auf eine einfache Art überprüft werden, ob die Abdichtung dicht ist. Das eingebaute Kontrollrohr verschwindet komplett unter dem Gehbelag. Der Standort wird auf dem Plan mit den Abschottungsfeldern eingezeichnet und kann ohne grösseren Aufwand wieder zugänglich gemacht werden. Mit dem Einbau eines Kiesrahmens mit Lochblechrost, wie zum Beispiel bei einem Dachwassereinlauf, ist das Kontrollrohr jederzeit zugänglich.

Der Knüsel Flachdachspion ist einfach, kostengünstig und effizient.